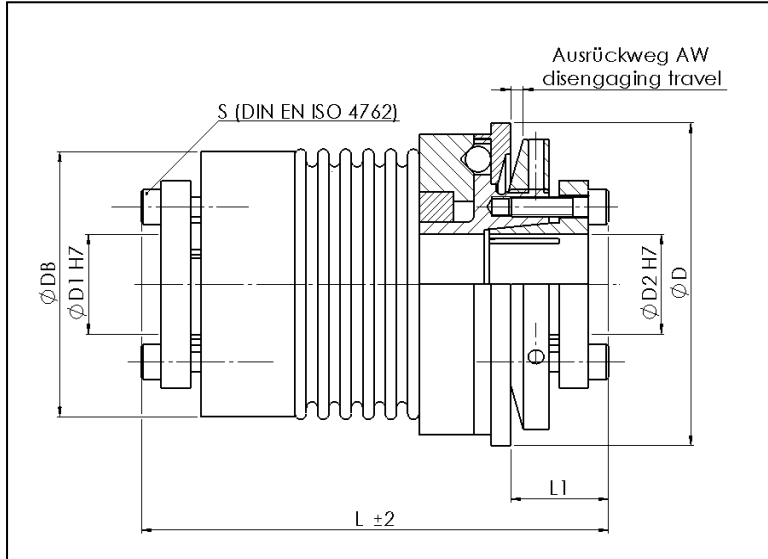


**Limitador de par SWK/B (BB) con mangón cónico interior**



**Ejemplo de pedido:**    **SWK/BK-80**    - **85**    - **15**    - **16**    - **8Nm**    - **1**    - **SX**  
 Tipo                      LONG. (L)    Ø D1    Ø D2                      Par de taraje                      Rango de par                      Opción

SWK/BK	Dimensiones (mm)								Datos técnicos										
	ØD	L	ØD1	ØD2	Ø DB	S Tornillo (DIN EN ISO 4017) T <sub>A</sub> (Nm)	L1	AW	Velocidad max.	Peso	Momento de inercia J	Rango par nominal		Rigidez torsional			Maximas desalineaciones		
	Ø Exterior	Longitud (mm)	Ø (H7)	Ø (H7)					rpm. (1/min)	(kg)	(kg cm <sup>2</sup> )	1 TKN (Nm)	2 TKN (Nm)	Par x10 <sup>3</sup> C <sub>T</sub> (Nm/rad)	radial C <sub>R</sub> (N/mm)	axial C <sub>A</sub> (N/mm)	radial ΔKr (mm)	axial ΔKa (mm)	Angular ΔKw (°)
10	49,5	69 79	5-14	5-14	41	M4/3	16	1	11800	0,3	0,8	3-7	5-10	8,0 6,6	115 28	26 16	0,14 0,25	0,4 0,6	1,5 2
30	64,5	84 94	9-20	9-20	55	M4/5	17	1	9500	0,8	3,1	5-15	10-30	37 27	720 224	49 28	0,14 0,25	0,5 0,8	1,5 2
60	79,5	100 110	13-25	13-25	65	M6/7	24	1	8150	1,5	7,6	15-35	20-60	74 49	1140 336	90 51	0,14 0,24	0,5 0,8	1,5 2
80	94,5	115 127	20-35	20-35	81	M6/14	23	2	6200	2,4	18	15-40	30-80	126 74	1180 405	81 51	0,2 0,24	0,5 0,8	1,5 2
150	94,5	115 127	20-35	20-35	81	M6/14	23	2	6200	2,5	20	50-130	65-150	152 104	2025 600	146 85	0,2 0,24	0,5 0,8	1,5 2
200	109,5	124 136	20-40	20-40	88	M6/14	26	2	5800	3	32	30-90	80-200	174 115	2520 455	146 83	0,2 0,24	0,5 0,8	1,5 2
300	119,5	136 146	30-50	30-46	110	M8/18	32	2	5250	5,2	64	60-200	100-300	500 283	6310 1400	282 150	0,2 0,24	0,5 0,8	1,5 2
500	129,5	151 162	35-55	35-50	123	M8/26	32	2	4450	7,2	170	80-250	200-500	685 315	7850 970	102 85	0,2 0,24	0,5 0,8	1,5 2
800	169,5	234	40-70	40-60	156	M16/45	45	2	3370	18,5	530	240-600	500-800	715	505	185	0,2	0,8	1,5
1300	169,5	234	40-70	40-60	156	M16/80	45	2	3370	20	550	360-1000	900-1300	1200	702	272	0,2	0,8	1,5
1600	194,5	252	60-90	70-90	156	M12/90	46	2	2950	22	600	360-1000	900-1600	2810	2946	304	0,2	0,8	1,5

- Opciones                      Chavetas s/ DIN 6885 opcionales  
También disponible en acero inoxidable
- Materiales                      Fuelle en acero inoxidable  
Mangón en acero
- Rango de temperatura                      Desde -30°C a 130°C